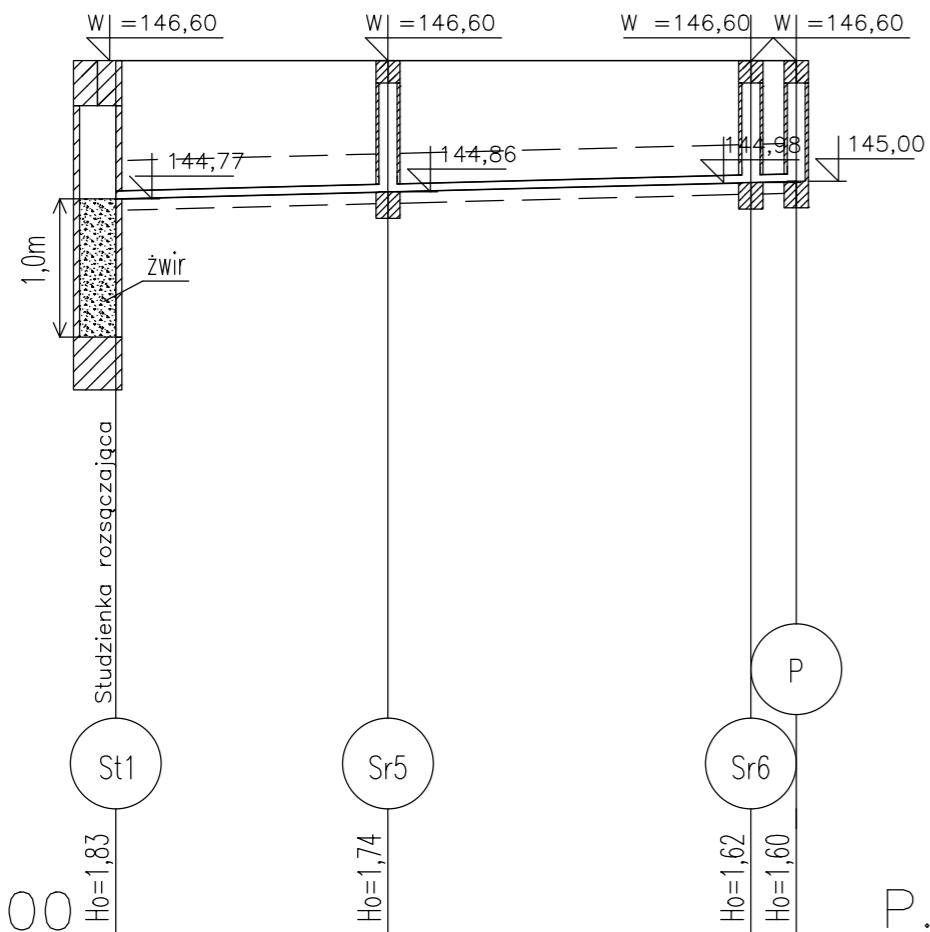


Profil 1

Podziałka 1:100/500

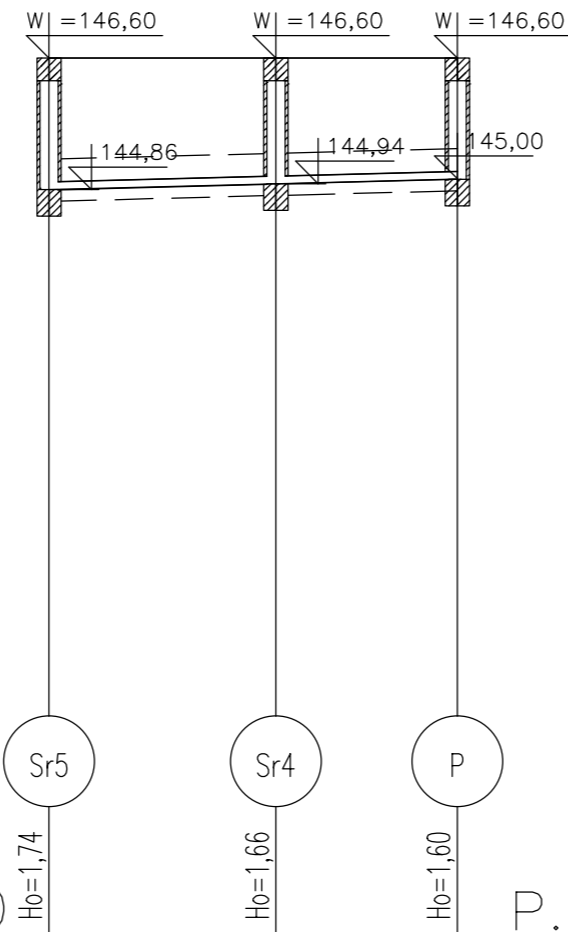


P.p. = 135,00

Rzędna istniejącego terenu	146,60	146,60	146,60	146,60
Rzędna dna proj. kanału	144,77	144,86	144,98	145,00
Długość odcinka		18,00	24,00	3,00
Proj. spadek kanału, odległość	L=45,00 i=5,1 ‰			
Proj. średnica nominalna, materiał	Ø100 pcv drenażowa			
Hektometr i odległości	00	18,00	42,00	45,00

Profil 2

Podziałka 1:100/500

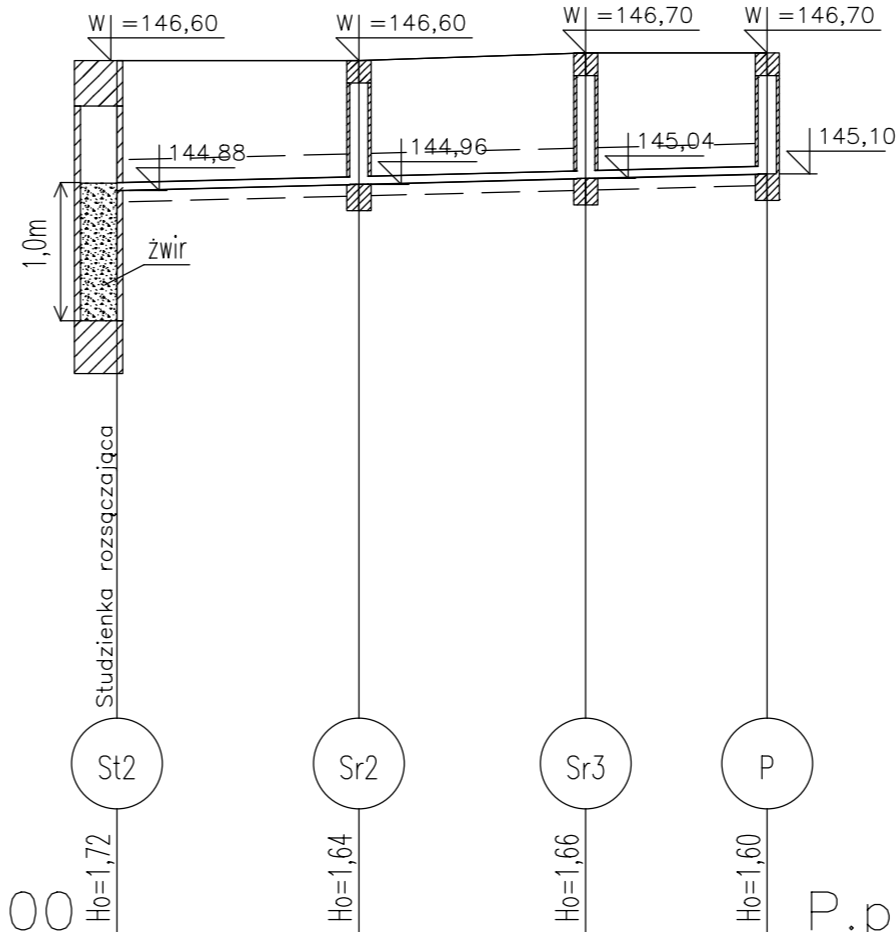


P.p. = 135,00

Rzędna istniejącego terenu	146,60	146,60	146,60
Rzędna dna proj. kanału	144,86	144,94	145,00
Długość odcinka	15,00	12,00	
Proj. spadek kanału, odległość	L=27,00 i=5,2 ‰		
Proj. średnica nominalna, materiał	Ø100 pcv drenażowa		
Hektometr i odległości	00	15,00	27,00

Profil 1

Podziałka 1:100/500

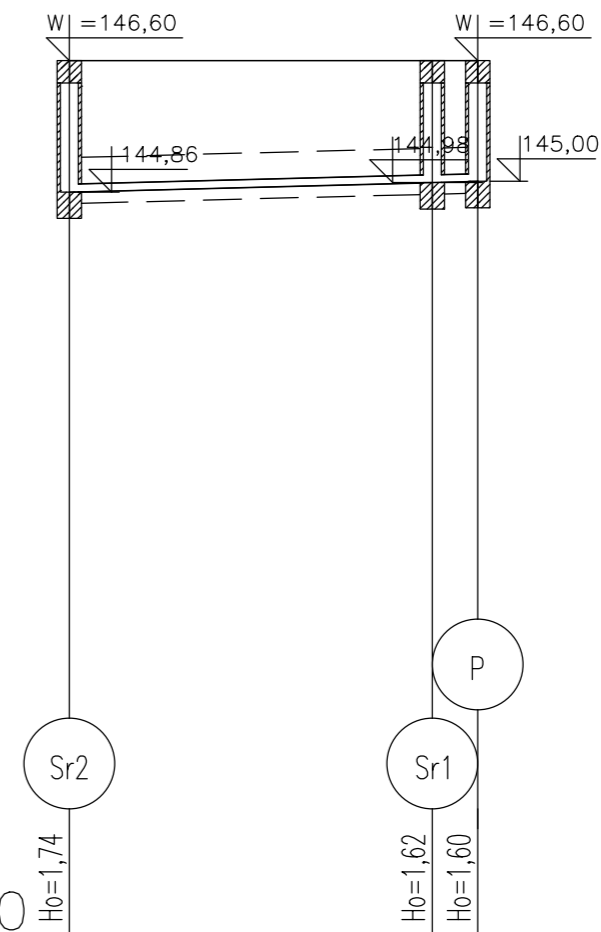


P.p. = 135,00

Rzędna istniejącego terenu	146,60	146,60	146,70	146,70
Rzędna dna proj. kanału	144,88	144,96	145,04	145,10
Długość odcinka	16,00	15,00	12,00	
Proj. spadek kanału, odległość	L=43,00 i=5,1 ‰			
Proj. średnica nominalna, materiał	Ø100 pcv drenażowa			
Hektometr i odległości	00	16,00	31,00	43,00

Profil 1

Podziałka 1:100/500



P.p. = 135,00

Rzędna istniejącego terenu	146,60	146,60	146,60
Rzędna dna proj. kanału	144,86	144,98	145,00
Długość odcinka	24,00	3,00	
Proj. spadek kanału, odległość	L=27,00 i=5,2 ‰		
Proj. średnica nominalna, materiał	Ø100 pcv drenażowa		
Hektometr i odległości	00	24,00	27,00

Inwestor PARAFIA RZYMSKO - KATOLICKA P.W. ŚW. MIKOŁAJA BPA W ZEMBORZYNIĘ KOŚCIELNYM	Skala 1: 100 500	
Temat: Prace remontowe w kościele parafialnym <b>PROFILE KANALIZACJI DRENAŻOWEJ</b> Janów dz. nr 1647 obr. Janów		Nr rys. <b>5</b> Data 03.2024
Branża Instalacje	Projektant Andrzej Zielonka	Uprawnienia 162/83,267-8/93
Podpis		